

**Getting Started With Your PowerVault™ 124T**

**Začínáme se systémem PowerVault™ 124T**

**Démarrage de votre PowerVault™ 124T**

**Zum Einstieg mit Ihrem PowerVault™ 124T**

**Πρώτη Χρήση του PowerVault™ 124T**

**Wprowadzenie do PowerVault™ 124T**

**Cómo empezar a utilizar su PowerVault™ 124T**

**Primeiros passos com o PowerVault™ 124T**

**PowerVault™ 124T 入門**

**PowerVault™ 124T 使用入门**

**PowerVault™ 124T 시작하기**

**Mulai Menggunakan PowerVault™ 124T Anda**

**Начало работы с PowerVault™ 124T**



**Information in this document is subject to change without notice.**

© 2010 Dell Inc. All rights reserved.

Reproduction in any manner whatsoever without the written permission of Dell Inc. is strictly forbidden.

Trademarks used in this text: *Dell*, the *DELL* logo, and *PowerVault* are trademarks of Dell Inc. *Microsoft* and *Windows* are registered trademarks of Microsoft Corporation. *Linux* is a registered trademark of Linus Torvalds. *NetWare* is a registered trademark of Novell, Inc. Other trademarks and trade names may be used in this document to refer to either the entities claiming the marks and names or their products. Dell Inc. disclaims any proprietary interest in trademarks and trade names other than its own.

**Informace obsažené v tomto dokumentu podléhají změnám bez upozornění.**

© 2010 Dell Inc. Všechna práva vyhrazena.

Reprodukce jakýmkoli způsobem bez písemného povolení společnosti Dell Inc. je přísně zakázána.

Ochranné známky použité v tomto textu: *Dell*, logo *DELL* a *PowerVault* jsou ochranné známky společnosti Dell Inc. *Microsoft* a *Windows* jsou registrované ochranné známky společnosti Microsoft Corporation. *Linux* je registrovaná ochranná známka Linuse Torvaldse. *NetWare* je registrovaná ochranná známka společnosti Novell, Inc. V tomto dokumentu mohou být použity další ochranné známky a obchodní názvy buď s odkazem na právnícké osoby a organizace, které uplatňují na dané ochranné známky a obchodní názvy nárok, nebo s odkazem na jejich výrobky. Společnost Dell Inc. nemá vlastnické zájmy vůči ochranným známkám a obchodním názvům jiným než svým vlastním.

**Les informations contenues dans ce document sont sujettes à modification sans préavis.**

© 2010 Dell Inc. Tous droits réservés.

Toute reproduction, de quelque manière que ce soit, sans l'autorisation écrite de Dell Inc. est strictement interdite.

Marques utilisées dans ce texte : *Dell*, le logo *DELL* et *PowerVault* sont des marques de Dell Inc. *Microsoft* et *Windows* sont des marques déposées de Microsoft Corporation. *Linux* est une marque déposée de Linus Torvalds. *NetWare* est une marque déposée de Novell, Inc. D'autres marques et noms de marques peuvent être utilisés dans ce document pour faire référence aux entités se réclamant de ces marques et de ces noms ou à leurs produits. Dell Inc. dénie tout intérêt propriétaire vis-à-vis des marques et noms de marque autres que les siens.

**Irrtümer und technische Änderungen vorbehalten.**

© 2010 Dell Inc. Alle Rechte vorbehalten.

Nachdrucke jeglicher Art ohne die vorherige schriftliche Genehmigung von Dell Inc. sind strengstens untersagt.

In diesem Text verwendete Marken: *Dell*, das *DELL*-Logo und *PowerVault* sind Marken von Dell Inc. *Microsoft* und *Windows* sind eingetragene Marken der Microsoft Corporation. *Linux* ist eine eingetragene Marke von Linus Torvalds. *NetWare* ist eine eingetragene Marke von Novell, Inc. Alle anderen in dieser Dokumentation genannten Markenzeichen und Handelsbezeichnungen sind Eigentum der jeweiligen Hersteller und Firmen. Dell Inc. verzichtet auf alle Besitzrechte an Marken und Handelsbezeichnungen, die nicht ihr Eigentum sind.

**Οι πληροφορίες που αναγράφονται στο παρόν μπορεί να αλλάξουν χωρίς ειδοποίηση.**

© 2010 Dell Inc. Με την επιφύλαξη παντός δικαιώματος.

Απαγορεύεται ρητώς η αναπαραγωγή με οποιοδήποτε τρόπο χωρίς τη γραπτή άδεια της Dell Inc.

Εμπορικά σήματα που χρησιμοποιούνται στο κείμενο αυτό: Το όνομα *Dell*, το λογότυπο *DELL* και το *PowerVault* είναι εμπορικά σήματα της Dell Inc. Το όνομα *Microsoft* και το *Windows* είναι καταχωρημένα εμπορικά σήματα της Microsoft Corporation. Το όνομα *Linux* είναι καταχωρημένο εμπορικό σήμα της Linus Torvalds. Το *NetWare* είναι καταχωρημένο εμπορικό σήμα της Novell, Inc. Στο έντυπο αυτό μπορεί να περιέχονται και άλλα εμπορικά σήματα ή εμπορικά ονόματα τα οποία αναφέρονται είτε σε εμπορικές οντότητες στις οποίες ανήκουν τα σήματα ή τα ονόματα αυτά ή στα προϊόντα τους. Η Dell Inc. αποποιείται οποιοδήποτε δικαίωμα κυριότητας των εμπορικών σημάτων και εμπορικών ονομάτων εκτός των δικών της.

**Informacje zawarte w niniejszym dokumencie mogą zostać zmienione bez uprzedzenia.**

© 2010 Dell Inc. Wszelkie prawa zastrzeżone.

Powielanie dowolną metodą bez pisemnej zgody Dell Inc. jest surowo zabronione.

Znaki towarowe używane w tym tekście: *Dell*, logo *DELL* i *PowerVault* to znaki towarowe firmy Dell Inc. *Microsoft* i *Windows* to zastrzeżone znaki towarowe firmy Microsoft Corporation. *Linux* to zastrzeżony znak towarowy Linusa Torvaldsa. *NetWare* to zastrzeżony znak towarowy firmy Novell, Inc. Pozostałe znaki towarowe i nazwy handlowe mogą być używane w tym dokumencie w odniesieniu do podmiotów mających prawa do używania znaków i nazw albo do ich produktów. Firma Dell Inc. nie rości sobie żadnych praw własności do nienależących do niej znaków towarowych lub nazw handlowych.

**La información en este documento está sujeta a cambios sin previo aviso.**

© 2010 Dell Inc. Todos los derechos reservados.

Queda estrictamente prohibida la reproducción de este documento en cualquier forma sin el permiso escrito de Dell Inc.

Marcas comerciales utilizadas en el documento: *Dell*, el logotipo *DELL* y *PowerVault* son marcas comerciales de Dell Inc. *Microsoft* y *Windows* son marcas comerciales registradas de Microsoft Corporation. *Linux* es una marca comercial registrada de Linus Torvalds. *NetWare* es una marca comercial registrada de Novell, Inc. En este documento posiblemente se utilicen otras marcas comerciales y nombres para hacer referencia ya sea a las entidades que son propietarias de dichas marcas y nombres, o bien a sus productos. Dell Inc. renuncia a cualquier interés en la propiedad de las marcas y nombres comerciales que no sean los propios.

**As informações contidas neste documento estão sujeitas a alterações sem aviso prévio.**

© 2010 Dell Inc. Todos os direitos reservados.

Qualquer tipo de reprodução é rigorosamente proibido sem a permissão por escrito da Dell.

Marcas comerciais usadas neste texto: *Dell*, o logotipo *DELL* e *PowerVault* são marcas comerciais da Dell Inc. *Microsoft* e *Windows* são marcas comerciais registradas da Microsoft Corporation. *Linux* é uma marca comercial registrada da Linus Torvalds. *NetWare* é uma marca comercial registrada da Novell, Inc. Outras marcas comerciais e nomes comerciais podem ser usados neste documento como referência às empresas detentoras das marcas, nomes ou respectivos produtos. A Dell Inc. renuncia o direito a qualquer participação na propriedade de marcas registradas e nomes comerciais que não lhe pertencam.

**このマニュアルの情報は、予告なしに変更されることがあります。**

© 2010 すべての著作権は Dell Inc. にあります。

Dell Inc. からの書面による許可なしには、いかなる方法においても、このマニュアルの複写、転写を禁じます。

この文書中に記載されている商標のうち、*Dell*、*DELL* ロゴ、および *PowerVault* は Dell Inc. の商標です。Microsoft および Windows は Microsoft Corporation. の登録商標です。Linux は、Linus Torvalds の登録商標です。NetWare は、Novell, Inc. の登録商標です。商標または製品の権利を主張する事業体を表すためにその他の商標および社名が使用されている場合があります。これらの商標や会社名は、Dell Inc. に所属しません。

**本说明文件中的信息如有更改，恕不另行通知。**

© 2010 Dell Inc. 版权所有，翻印必究。

未经 Dell Inc. 书面许可，严禁以任何形式进行复制。

本文中使用的商标：*Dell*、*DELL* 徽标和 *PowerVault* 是 Dell Inc. 的商标。*Microsoft* 和 *Windows* 是 Microsoft Corporation 的注册商标。*Linux* 是 Linus Torvalds 的注册商标。*NetWare* 是 Novell, Inc. 的注册商标。本说明文件中提及的其它商标和产品名称是指拥有相应商标和产品名称的公司或其制造的产品。Dell Inc. 对本公司的商标和产品名称之外的其它商标和名称不拥有任何专有权利。

이 문서의 정보는 공지없이 변경될 수 있습니다.  
© 2010 Dell Inc. All rights reserved.

Dell Inc. 의 서면 동의없는 모든 재생산은 엄격히 규제됩니다.

이 문서에 사용된 상표 : *Dell*, *DELL* 로고 및 *PowerVault* 는 Dell Inc. 의 상표입니다. *Microsoft* 및 *Windows* 는 Microsoft Corporation 의 등록상표입니다. *Linux* 는 Linus Torvalds 의 등록상표입니다. *NetWare* 는 Novell, Inc. 의 등록상표입니다. 이 문서에 사용된 기타 상표 및 상표명은 상표 및 상표명 소유주 또는 그들의 상품을 지칭하기 위해 사용되었습니다. Dell Inc. 은 자사가 소유한 상표 및 상표명 이외의 어떠한 소유권도 주장하지 않습니다.

**Informasi dalam dokumen ini dapat berubah tanpa pemberitahuan.**

**© 2010 Dell Inc. Semua hak dilindungi undang-undang.**

Dilarang keras memperbanyak dengan cara apa pun tanpa izin tertulis dari Dell Inc.

Merek dagang yang digunakan dalam teks ini: *Dell*, logo *DELL*, dan *PowerVault* adalah merek dagang dari Dell Inc. *Microsoft* dan *Windows* adalah merek dagang terdaftar dari Microsoft Corporation. *Linux* adalah merek dagang terdaftar dari Linus Torvalds. *NetWare* adalah merek dagang terdaftar dari Novell, Inc. Merek dagang dan nama dagang lain mungkin digunakan dalam dokumen ini untuk merujuk pada entitas yang mengklaim merek dan nama tersebut atau produk mereka. Dell Inc. menafikan segala kepentingan kepemilikan atas merek dagang dan nama dagang selain yang merupakan miliknya sendiri.

**Информация в данном документе может быть изменена без предварительного уведомления.**

**© Dell Inc, 2010 г. Все права защищены.**

Воспроизведение в любом виде без письменного разрешения компании Dell Inc. запрещено.

Торговые марки, использованные в тексте: *Dell*, логотип *DELL* и *PowerVault* являются торговыми марками Dell Inc. *Microsoft* и *Windows* являются зарегистрированными торговыми марками Microsoft Corporation. *Linux* является зарегистрированной торговой маркой Linus Torvalds. *NetWare* является зарегистрированной торговой маркой Novell, Inc. Остальные торговые марки и названия могут быть использованы в документе для ссылок на компании или производимые ими продукты. Dell Inc. отказывается от права собственности на торговые марки и названия, кроме своих собственных.

**⚠ CAUTION:** Before performing the following procedure, read and follow the safety instructions and important regulatory information in your *PowerVault 124T Product Information Guide* located in the box containing the PowerVault 124T.

**⚠ ATTENTION !** Avant d'effectuer la procédure suivante, lisez et suivez les instructions de sécurité et les informations réglementaires importantes de votre *Guide d'informations sur le produit PowerVault 124T* qui se trouve dans la boîte contenant le PowerVault 124T.

**⚠ ΠΡΟΣΟΧΗ:** Πριν προβείτε στην ακόλουθη διαδικασία, διαβάστε και ακολουθείστε τις οδηγίες ασφαλείας και τις σημαντικές ρυθμιστικές πληροφορίες που περιέχονται στον *Πληροφοριακό Οδηγό του PowerVault 124T* ο οποίος βρίσκεται στο κιβώτιο συσκευασίας του.

**⚠ PRECAUCIÓN:** Antes de realizar el procedimiento siguiente, lea y siga las instrucciones de seguridad así como la información sobre los reglamentos relevantes, contenidas en la *Guía de información de producto PowerVault 124T*, provista en la caja de empaque del PowerVault 124T.

**⚠ 注意：**以下の手順を実行する前に、PowerVault 124T と一緒に同梱された『PowerVault 124T 製品情報ガイド』の安全ガイドと規制情報をお読みください。

**⚠ 주의 :** 다음 과정을 수행하기 전에 , PowerVault 124T 상자에 들어 있는 *PowerVault 124T Product Information Guide* 의 안전 수칙 및 중요 규제 정보를 읽고 따르십시오 .

**⚠ ВНИМАНИЕ!** Перед проведением следующей процедуры прочтите и следуйте рекомендациям по технике безопасности и важной информации, содержащейся в *Информационном руководстве о продукте PowerVault 124T*, находящемся в коробке с PowerVault 124T.

**⚠ POZOR!** Než provedete následující úkony, přečtěte si a řiďte se bezpečnostními pokyny a důležitými regulačními informacemi v *Informační příručce produktu PowerVault 124T*, umístěné v krabici se systémem PowerVault 124T.

**⚠ VORSICHT:** Bevor Sie den folgenden Vorgang ausführen, lesen und befolgen Sie die Sicherheitshinweise und wichtigen Betriebsinformationen in Ihrem *PowerVault 124T-Produktinformationshandbuch*, das sich im Versandkarton des PowerVault 124T befindet.

**⚠ OSTROŻNIE:** Przed wykonaniem następującej procedury należy przeczytać i zastosować się do instrukcji bezpieczeństwa oraz ważnych informacji dotyczących przepisów w *Podręczniku informacji o produkcie PowerVault 124T*, znajdującym się w opakowaniu z napędem PowerVault 124T.

**⚠ CUIDADO:** antes de executar o procedimento abaixo, leia e siga as instruções de segurança e informações regulatórias importantes no *Guia de Informação de Produto do PowerVault 124T* fornecido na caixa que contém o produto.

**⚠ 警告：**在执行以下过程之前，请阅读并遵循包含 PowerVault 124T 的框中的《PowerVault 124T 产品信息指南》中的安全说明和重要管制信息。

**⚠ PERINGATAN:** Sebelum menjalankan prosedur berikut, bacalah dan ikutilah petunjuk keselamatan dan informasi keperaturan penting dalam *Panduan Informasi Produk PowerVault 124T* yang berada di dalam kotak wadah PowerVault 124T.

## Installation and Configuration

See the *PowerVault 124T User's Guide* located on the *PowerVault 124T User's Documentation* CD for detailed information on the installation and configuration of your system.

## Installation et configuration

Consultez le *Guide d'utilisation du PowerVault 124T* qui se trouve sur le CD *PowerVault 124T User's Documentation* pour des informations détaillées sur l'installation et la configuration de votre système.

## Εγκατάσταση και Διαμόρφωση

Δείτε τον *Οδηγό του Χρήστη του PowerVault 124T* που βρίσκεται στο CD *PowerVault 124T User's Documentation* για λεπτομερείς πληροφορίες σχετικά με την εγκατάσταση και διαμόρφωση του συστήματός σας.

## Instalación y configuración

Consulte la *Guía del usuario del PowerVault 124T* incluida en el CD *PowerVault 124T User's Documentation* para obtener información específica sobre la instalación y configuración de su sistema.

## 取り付けおよび設定

システムの取り付けおよび設定に関する詳しい情報は、『PowerVault 124T User's Documentation CD』の『PowerVault 124T ユーザーズガイド』を参照してください。

## 설치 및 구성

시스템의 설치 및 구성에 대한 상세 정보는 *PowerVault 124T User's Documentation* CD 에 있는 *PowerVault 124T* 사용 설명서를 참조하십시오.

## Установка и конфигурирование

Подробную информацию по установке и конфигурированию системы см. в *Руководстве пользователя PowerVault 124T* на компакт-диске *PowerVault 124T User's Documentation*.

## Instalace a konfigurace

V *Uživatelské příručce systému PowerVault 124T*, obsažené na disku CD *PowerVault 124T User's Documentation*, naleznete podrobné informace o instalaci a konfiguraci systému.

## Installation und Konfiguration

Detaillierte Informationen zur Installation und Konfiguration Ihres Systems erhalten Sie im *PowerVault 124T-Benutzerhandbuch*, das sich auf der CD *PowerVault 124T User's Documentation* befindet.

## Instalacja i konfiguracja

Szczegółowe informacje dotyczące instalacji i konfiguracji systemu zawiera *Podręcznik użytkownika napędu PowerVault 124T*, znajdujący się na dysku CD *PowerVault 124T User's Documentation*.

## Instalação e configuração

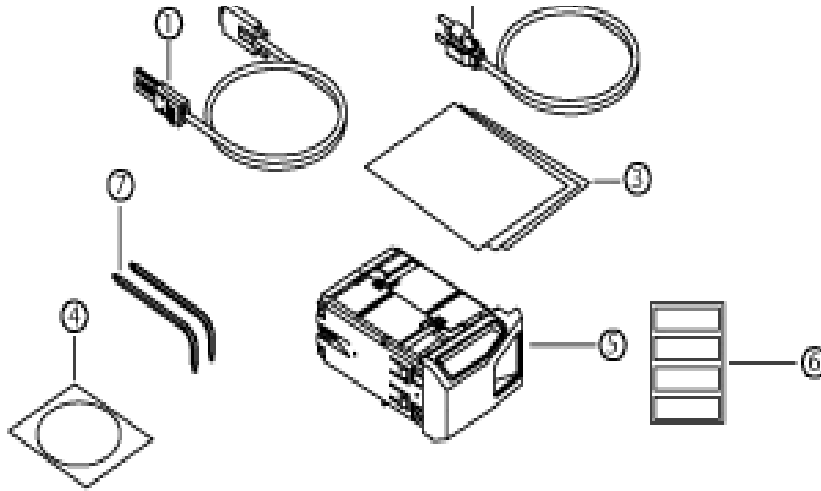
Consulte o *Manual do usuário do PowerVault 124T* fornecido no CD *PowerVault 124T User's Documentation* para obter informações detalhadas sobre a instalação e configuração do sistema.

## 安装和配置

请参阅 *PowerVault 124T 用户文档* CD 上的 *PowerVault 124T 用户指南*，了解系统安装和配置的信息。

## Pemasangan dan Konfigurasi

Lihat *Panduan Pengguna PowerVault 124T* pada CD *PowerVault 124T User's Documentation* untuk mendapatkan informasi terperinci tentang pemasangan dan konfigurasi sistem Anda.

**1**

### Unpack your system and accessories.

Save all shipping materials in case you need them later. (Your system may not include all of the accessories shown.)

- |                                 |                          |
|---------------------------------|--------------------------|
| 1. SAS cable                    | 2. Power cable           |
| 3. <i>Quick Start Guide</i>     | 4. CD documentation      |
| 5. Magazine blank               | 6. Bar code labels       |
| 7. TORX L-key drivers (T8, T10) | 8. Magazine release tool |

### Déballer votre système et les accessoires.

Gardez tout le matériel d'expédition au cas où vous en ayez besoin ultérieurement (votre système peut ne pas contenir tous les accessoires affichés).

- |                                     |                                   |
|-------------------------------------|-----------------------------------|
| 1. Câble SAS                        | 2. Câble d'alimentation           |
| 3. <i>Guide de démarrage rapide</i> | 4. CD de documentation            |
| 5. Magasin vide                     | 6. Étiquettes de code-barres      |
| 7. Clés TORX en L (T8, T10)         | 8. Outil de dégagement de magasin |

### Αφαιρέστε από τη συσκευασία το σύστημα και τα εξαρτήματα.

Φυλάξτε όλα τα υλικά αποστολής για την περίπτωση που ίσως τα χρειαστείτε στο μέλλον. (Το σύστημά σας ίσως να μην περιλαμβάνει όλα τα παρακάτω εξαρτήματα.)

- |                                     |                                 |
|-------------------------------------|---------------------------------|
| 1. Καλώδιο SAS                      | 2. Καλώδιο ρεύματος             |
| 3. <i>Οδηγός γρήγορης έναρξης</i>   | 4. CD τεκμηρίωσης               |
| 5. Κενή θήκη                        | 6. Ετικέτες γραμμικού κώδικα    |
| 7. Οδηγοί κλειδιού L TORX (T8, T10) | 8. Εργαλείο απελευθέρωσης θήκης |

### Desempaque el sistema y los accesorios.

Conserve todos los materiales de empaque en caso de que los necesite en el futuro. (Es posible que su sistema no incluya todos los accesorios que se muestran).

- |  |   |
|--|---|
| 1. Cable SAS                           | 2. Cable de alimentación                  |
| 3. <i>Manual de referencia</i>         | 4. CD de documentación                    |
| 5. Depósito vacío                      | 6. Etiquetas de código de barras          |
| 7. Llaves TORX en forma de L (T8, T10) | 8. Herramienta para desmontar el depósito |

### システムおよび付属品を解梱します。

後で必要になる場合がありますので、輸送包装は保管しておいてください。(システムによっては、以下に示した付属品のいくつかと同梱されていない場合があります。)

- |                            |                |
|----------------------------|----------------|
| 1. SAS ケーブル                | 2. 電源ケーブル      |
| 3. 『クイックスタートガイド』           | 4. CD マニュアル    |
| 5. マガジン ブランク               | 6. バーコード ラベル   |
| 7. TORX L 型 ドライバ (T8, T10) | 8. マガジン取り出しツール |

### Vybalte systém a příslušenství.

Ušchovejte veškerý balicí materiál pro případ, že jej budete později potřebovat. (Váš systém nemusí obsahovat veškeré zobrazené příslušenství.)

- |   |                                   |
|---|-----------------------------------|
| 1. Kabel SAS                            | 2. Napájecí kabel                 |
| 3. <i>Stručná úvodní příručka</i>       | 4. Disk CD s dokumentací          |
| 5. Záslepka zásobníku                   | 6. Štítky s čárovým kódem         |
| 7. Šroubováky TORX ve tvaru L (T8, T10) | 8. Nástroj pro uvolnění zásobníku |

### Packen Sie Ihr System und das Zubehör aus.

Bewahren Sie alle Versandmaterialien für einen eventuellen späteren Gebrauch auf. (Ihr System enthält eventuell nicht alles abgebildete Zubehör.)

- |                                      |                         |
|--------------------------------------|-------------------------|
| 1. SAS-Kabel                         | 2. Netzkabel            |
| 3. <i>Kurzanleitung</i>              | 4. CD Dokumentation     |
| 5. Leermagazin                       | 6. Strichcode-Etiketten |
| 7. TORX L-Schlüsseltrieber (T8, T10) | 8. Magazin Freigabe     |

### Rozpakuj system i akcesoria.

Zachowaj wszystkie opakowania do późniejszego wykorzystania. (Zakupiony system może nie zawierać wszystkich przedstawionych akcesoriów.)

- |   |                                      |
|---|--------------------------------------|
| 1. Kabel SAS  | 2. Kabel zasilający                  |
| 3. <i>Instrukcja szybkiego uruchomienia</i>         | 4. CD z dokumentacją                 |
| 5. Pusty magazynek                                  | 6. Etykiety z kodem kreskowym        |
| 7. Wkrętaki imbusowe w kształcie litery L (T8, T10) | 8. Narzędzie do zwalniania magazynka |

### Remove o sistema e os acessórios da embalagem.

Guarde todos os materiais de remessa no caso de precisar depois. (O sistema pode não incluir todos os acessórios apresentados.)

- |  |                                       |
|--|---------------------------------------|
| 1. Cabo SAS                                  | 2. Cabo de alimentação                |
| 3. <i>Guia de iniciação rápida</i>           | 4. CD de documentação                 |
| 5. Magazine vazio                            | 6. Etiquetas de código de barras      |
| 7. Drivers TORX L-key (chave em L) (T8, T10) | 8. Ferramenta para liberar o magazine |

### 打开系统和附件包装。

保管所有运输包装材料，以备将来使用。(您的系统中可能不包含显示的所有附件。)

- |                              |            |
|------------------------------|------------|
| 1. SAS 电缆                    | 2. 电源线     |
| 3. 《快速入门指南》                  | 4. CD 文档资料 |
| 5. 磁带架填充器                    | 6. 条形码标签   |
| 7. TORX L-key 驱动程序 (T8, T10) | 8. 磁带架释放工具 |

---

## 시스템 및 부속품의 포장을 풉니다.

나중에 필요할 수도 있으므로 모든 포장재를 저장합니다. (시스템에 따라서 표시된 모든 부속품이 포함되어있지 않을 수도 있습니다.)

- |                             |              |
|-----------------------------|--------------|
| 1. SAS 케이블                  | 2. 전원 케이블    |
| 3. 빠른 시작 안내서                | 4. CD 설명서    |
| 5. 빈 매거진                    | 6. 바코드 레이블   |
| 7. TORX L- 키 드라이버 (T8, T10) | 8. 매거진 배출 도구 |

## Buka kemasan sistem dan aksesorisnya.

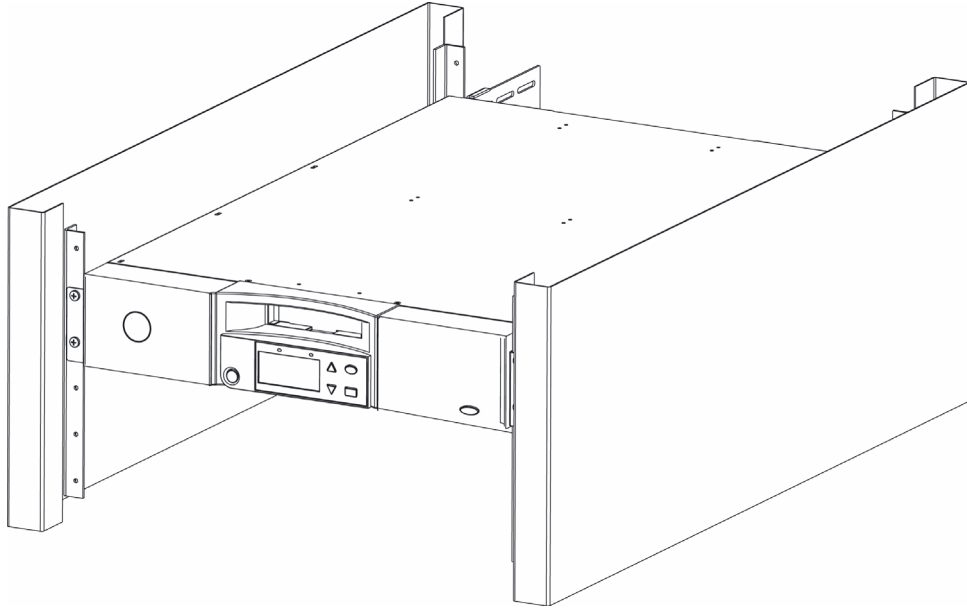
Simpan semua materi pengiriman sebagai berjaga-jaga apabila Anda membutuhkannya kelak. (Sistem Anda mungkin tidak disertai semua aksesoris yang ditunjukkan.)

- |                                |                         |
|--------------------------------|-------------------------|
| 1. Kabel SAS                   | 2. Kabel listrik        |
| 3. <i>Panduan Ringkas</i>      | 4. CD dokumentasi       |
| 5. Magasin kosong              | 6. Label kode batang    |
| 7. Driver TORX L-key (T8, T10) | 8. Alat pelepas magasin |
- 

## Распакуйте систему и дополнительные компоненты.

Сохраните упаковочные материалы, если есть вероятность, что они понадобятся в дальнейшем. (Ваша система может не включать все приведенные дополнительные компоненты.)

- |   |   |
|---|---|
| 1. Кабель SAS                             | 2. Кабель питания                       |
| 3. <i>Руководство по быстрому запуску</i> | 4. Компакт-диск с документацией         |
| 5. Заглушка магазина                      | 6. Этикетки со штрих-кодом              |
| 7. Драйверы TORX L-key (T8, T10)          | 8. Инструмент для освобождения магазина |
-



### Install the PowerVault 124T in a rack.

See your rack installation documentation for instructions on installing your PowerVault 124T in a rack. For more information on PowerEdge Racks, visit [www.dell.com](http://www.dell.com).

### Installez le PowerVault 124T dans un rack.

Pour des instructions concernant l'installation du PowerVault 124T dans un rack, veuillez consulter la documentation relative à l'installation du rack. Pour plus d'informations sur les racks PowerEdge, visitez le site [www.dell.com](http://www.dell.com).

### Εγκαταστήστε το PowerVault 124T σε ένα κριώμα (rack).

Δείτε την έντυπη ύλη εγκατάστασης του κριώματος για οδηγίες σχετικά με την εγκατάσταση του PowerVault 124T στο κριώμα. Για περισσότερες πληροφορίες για τα κριώματα PowerEdge, επισκεφτείτε το [www.dell.com](http://www.dell.com).

### Instale el PowerVault 124T en un bastidor.

Consulte el instructivo de instalación del bastidor para obtener información específica sobre cómo instalar el PowerVault 124T en un bastidor. Para obtener más información sobre los bastidores PowerEdge, visite [www.dell.com](http://www.dell.com).

### ラックに PowerVault 124T を取りつけます。

PowerVault 124T をラックに取り付ける手順は、ラックインストールに関する文書を参照してください。PowerEdge のラックに関する詳細は、[www.dell.com](http://www.dell.com) をご覧ください。

### PowerVault 124T 를 랙에 설치합니다.

PowerVault 124T 를 랙에 설치하는 지침은 랙 설치 설명서를 참조합니다. PowerEdge Racks 의 상세 정보는, [www.dell.com](http://www.dell.com) 을 방문하십시오.

### Установите PowerVault 124T в стойку.

Прочтите документацию об установке стойки для получения инструкций об установке PowerVault 124T в стойку. Подробнее о стойках PowerEdge см. по адресу [www.dell.com](http://www.dell.com).

### Instalujte systém PowerVault 124T do stojanu.

V dokumentaci k instalaci stojanu naleznete pokyny k instalaci systému PowerVault 124T do stojanu. Více informací o stojanech PowerEdge naleznete na adrese [www.dell.com](http://www.dell.com).

### Installieren Sie PowerVault 124T in einem Rack.

Anleitungen zur Installation Ihres PowerVault 124T in einem Rack erhalten Sie in Ihrer Rack-Installationsdokumentation. Für weitere Informationen zu PowerEdge Racks, siehe [www.dell.com](http://www.dell.com).

### Zainstaluj napęd PowerVault 124T w stojaku.

Instrukcje dotyczące instalacji napędu PowerVault 124T w stojaku, znajdują się w dokumentacji instalacji stojaka. Dalsze informacje dotyczące stelaży PowerEdge, można uzyskać pod adresem [www.dell.com](http://www.dell.com).

### Instale o PowerVault 124T em um rack.

Consulte a documentação de instalação do rack para obter instruções sobre como instalar o PowerVault 124T sobre o mesmo. Para mais informações sobre os Racks PowerEdge, visite [www.dell.com](http://www.dell.com).

### 在机架中安装 PowerVault 124T。

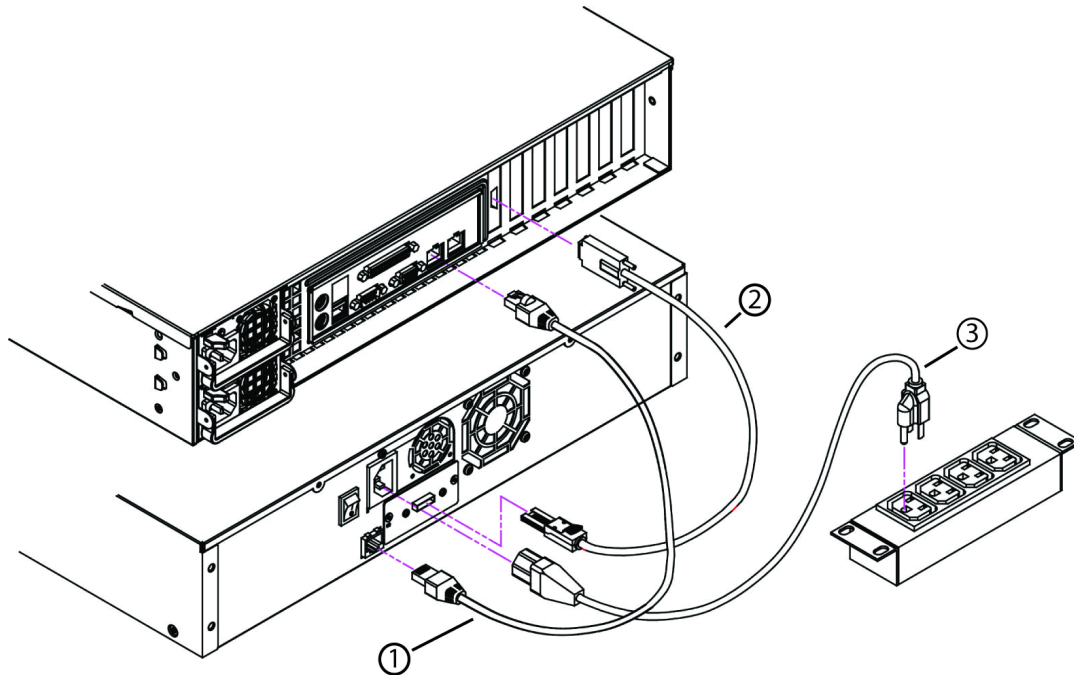
有关在机架中安装 PowerVault 124T 的说明，请参阅机架安装文档资料。有关 PowerEdge 机架的详情，请访问 [www.dell.com](http://www.dell.com)。

### Pasang PowerVault 124T di rak.

Lihat dokumen pemasangan rak untuk petunjuk memasang PowerVault 124T di rak. Untuk informasi lebih lengkap tentang Rak PowerEdge, kunjungi [www.dell.com](http://www.dell.com).



3



### Establish the SAS and network connections.

Connect the Ethernet cable (1), SAS cable (2) and power cable (3).

### Effectuez les connections SAS et réseau.

Raccordez les câbles Ethernet (1), SAS (2) et d'alimentation (3).

### Ολοκληρώστε τη σύνδεση SAS και τις συνδέσεις δικτύου.

Συνδέστε το καλώδιο Ethernet (1), το καλώδιο SAS (2) και το καλώδιο ρεύματος (3).

### Establezca las conexiones SAS y de red.

Conecte el cable ethernet (1), el cable SAS (2) y el cable de alimentación (3).

### SAS とネットワークの接続を確立します。

イーサネットケーブル (1)、SAS ケーブル (2)、および電源ケーブル (3) を接続します。

### SAS 및 네트워크의 연결을 설정합니다.

이더넷 케이블 (1), SAS 케이블 (2) 및 전원 케이블 (3) 을 연결합니다.

### Установите сетевые и SAS-подключения.

Подключите кабель Ethernet (1), кабель SAS (2) и кабель питания (3).

### Zapojte rozhraní SAS a síť.

Připojte kabel Ethernet (1), kabel SAS (2) a napájecí kabel (3).

### Erstellen Sie die SAS - und Netzwerkverbindungen.

Verbinden Sie das Ethernet-Kabel (1), SAS-Kabel (2) und das Netzkabel (3).

### Wykonaj połączenie interfejsu SAS oraz sieci.

Podłącz kabel Ethernet (1), kabel SAS (2) i kabel zasilający (3).

### Estabeleça as conexões de SAS e de rede.

Conecte o cabo Ethernet (1), SAS (2) e de alimentação de energia (3).

### 建立 SAS 和网络连接。

连接以太网电缆 (1)、SAS 电缆 (2) 和电源线 (3)。

### Buat koneksi SAS dan jaringan.

Hubungkan kabel Ethernet (1), kabel SAS (2) dan kabel listrik (3).

## Connect the system to power.

**NOTE:** Be certain that the host server is powered off before connecting the autoloader.

Connect the system's power cable(s) to the system. Next, plug the other end of the cable into a grounded electrical outlet or a separate power source such as an uninterruptible power supply (UPS) or a power distribution unit (PDU). Make sure that once the power, SAS, and network connections are made, the autoloader is powered up before the system is booted.

## Connectez le système à la source d'alimentation.

**REMARQUE :** Assurez-vous que le serveur hôte est hors tension avant de connecter l'autochargeur.

Connectez les câbles d'alimentation du système au système. Ensuite, insérez l'autre bout du câble dans une prise de courant mise à la terre ou dans une source d'alimentation indépendante comme un onduleur ou une unité d'alimentation. Assurez-vous qu'une fois l'alimentation, l'interface SAS et le réseau connectés, d'allumer l'autochargeur avant que le système ne démarre.

## Συνδέστε το σύστημα με την πηγή ρεύματος.

**NOTE:** Βεβαιωθείτε πως ο κεντρικός διακομιστής (host server) έχει απενεργοποιηθεί πριν συνδέσετε το μηχανισμό αυτόματης φόρτωσης (autoloader).

Συνδέστε στο σύστημα το καλώδιο ρεύματος ή τα καλώδια ρεύματος που το συνοδεύουν. Κατόπιν, βάλτε το άλλο άκρο του καλωδίου σε μία γειωμένη ηλεκτρική πρίζα ή μία ξεχωριστή πηγή ηλεκτρικού ρεύματος όπως για παράδειγμα σε ένα τροφοδοτικό αδιάλειπτης λειτουργίας (UPS) ή σε μία μονάδα διανομής ισχύος (PDU). Βεβαιωθείτε πως μόλις γίνουν οι συνδέσεις του ρεύματος, του SAS και του δικτύου, έχει ενεργοποιηθεί ο μηχανισμός αυτόματης φόρτωσης πριν γίνει η εκκίνηση του συστήματος.

## Conecte el sistema a la alimentación eléctrica.

**NOTA:** Antes de conectar el cargador automático asegúrese que el servidor principal esté apagado.

Conecte el o los cables de alimentación al sistema. Luego, conecte el otro extremo del cable a un toma corriente aterrizado o a una fuente de alimentación independiente, por ejemplo, una fuente de alimentación ininterrumpible (UPS por sus siglas en inglés) o una unidad de distribución de energía eléctrica (PDU por sus siglas en inglés). Asegúrese de encender el cargador automático antes de iniciar el sistema y después de haber conectado los cables SAS, de alimentación y de red.

## システムを電源に接続します。

**メモ:** オートローダを接続する前に、ホストサーバーの電源がオフになっていることを確認します。

システムにシステム用の電源ケーブルを接続します。次に、ケーブルの反対側の端を、アース付きコンセントまたは無停電電源装置 (UPS) や電力分配装置 (PDU) などの別の電源に差し込みます。電源、SAS およびネットワークを接続した後、システムを起動する前にオートローダの電源がオンになっていることを確認してください。

## Připojte systém ke zdroji napětí.

**POZNÁMKA:** Před připojením automatického zavaděče se ujistěte, že hostitelský server je vypnut.

Připojte napájecí kabel(y) k systému. Dále zapojte druhý konec kabelu do uzemněné elektrické zásuvky nebo samostatného zdroje napětí jako jsou nepřerušitelný zdroj energie (UPS) nebo jednotka rozvodu energie (PDU). Zajistěte, aby po zapojení napětí, SAS a síť byl automatický zavaděč zapnut před zavedením systému.

## Schließen Sie das System an den Strom an.

**ANMERKUNG:** Stellen Sie sicher, dass der Hostserver ausgeschaltet ist, bevor Sie eine Verbindung mit dem Autoloader herstellen.

Schließen Sie das/die Stromkabel des Systems an das System an. Als nächstes stecken Sie das andere Ende des Kabels in eine geerdete Steckdose oder eine separate Stromquelle, wie z. B. eine unterbrechungsfreie Stromversorgung (USV) oder eine Leistungsverteilungseinheit (PDU). Nachdem Strom, SAS- und Netzwerkverbindungen hergestellt wurden, stellen Sie sicher, dass der Autoloader eingeschaltet ist, bevor das System eingeschaltet wird.

## Podłącz system do sieci.

**UWAGA:** Przed podłączeniem autolodera należy upewnić się, że wyłączone zostało zasilanie serwera hosta.

Podłącz do systemu kabel(e) zasilania. Następnie podłącz drugi koniec kabla do uziemionego gniazda elektrycznego lub oddzielnego źródła zasilania takiego jak UPS (zasilacz awaryjny) lub PDU (listwa rozdzielająca). Przed uruchomieniem systemu należy upewnić się, że po podłączeniu zasilania, SAS oraz sieci, włączony został autoloader.

## Conecte o sistema na rede elétrica.

**NOTA:** Verifique se o servidor host está desligado antes de conectar o autocarregador.

Conecte o(s) cabo(s) de alimentação do sistema no computador. Em seguida, encaixe a outra extremidade do cabo em uma tomada elétrica com aterramento ou em uma fonte de alimentação separada, tal como a uma fonte de alimentação ininterrupta (UPS) ou a uma unidade de distribuição de energia (PDU). Certifique-se que assim que as conexões de alimentação, SAS e de rede forem feitas, o autocarregador esteja ligado antes que o sistema seja iniciado.

## 将系统通电。

**注:** 在连接磁带自动加载机之前，确定主机服务器已关机。

将系统的电源线连接到系统上。接下来，将电缆的另一端插入接地的电源插座或单独的电源，如不间断电源设备 (UPS) 或配电装置 (PDU)。确保一旦建立了电源、SAS 和网络连接，就将磁带自动加载机通电，然后再引导系统。

시스템을 전원에 연결합니다 .

주 : 오토로더를 연결하기 전에 호스트 서버의 전원이 꺼져 있는지 확인합니다 .

시스템의 전원 케이블 ( 들 ) 을 시스템에 연결합니다 . 다음 , 케이블의 다른쪽 끝을 접지된 전기 콘센트 또는 UPS (uninterruptible power supply) 또는 PDU (power distribution unit) 와 같은 별도의 전원에 연결합니다 . 전원 , SAS 및 네트워크 연결이 완료된 후 시스템이 부트되기 전에 오토로더를 먼저 켭니다 .

### **Подключите систему к питанию.**

**ПРИМЕЧАНИЕ.** Перед включением автозагрузчика убедитесь, что хост-сервер выключен.

Подключите кабели питания к системе. Далее воткните другой конец кабеля в заземленную электророзетку или к отдельному источнику питания, например к источнику бесперебойного питания (UPS) или источнику распределения питания (PDU). Убедитесь, что после подключения питания, SAS и сети автозагрузчик включен перед загрузкой системы.

### **Hubungkan sistem ke listrik.**

**CATATAN:** Pastikan server induk dalam kondisi mati sebelum menghubungkan autoloader.

Hubungkan kabel listrik sistem ke sistem. Berikutnya, colokkan ujung satunya ke outlet listrik yang ditanahkan atau ke sumber listrik terpisah sebagai uninterruptible power supply (UPS) atau power distribution unit (PDU). Pastikan bahwa setelah koneksi listrik, SAS, dan jaringan dibuat, autoloader dihidupkan sebelum sistem di-boot.

### Verify robot/drive seen by operating system.

**Microsoft® Windows®:** Under Device Manager, an unknown media changer should be present. Under Tape Drive, you should see the drive that is configured for your autoloader.

**Linux:** You can use the drive through the standard /dev/st0 and tar or dd but will have to load the cartridge manually.

**Netware:** You must enable LUN scanning for some backup software.

### Vérifiez l'automate ou le lecteur qui est reconnu par le système d'exploitation.

**Microsoft® Windows®:** sous Gestionnaire de périphériques, un changeur de médias inconnu doit être présent. Sous Lecteur de bande, vous devriez voir le lecteur qui est configuré pour votre autochargeur.

**Linux:** vous pouvez utiliser le lecteur en utilisant les commandes /dev/st0 et tar ou dd mais vous devrez charger la cartouche manuellement.

**Netware:** vous devez activer l'analyse du numéro d'unité logique pour certains logiciels de sauvegarde.

### Βεβαιωθείτε πως το λογισμικό robot/οδηγός έχει αναγνωριστεί από το λειτουργικό σύστημα.

**Microsoft® Windows®:** Κάτω από το Διαχειριστή Συσκευών θα πρέπει να υπάρχει μία άγνωστη συσκευή αλλαγής μέσων (media changer). Κάτω από τον Οδηγό Ταινίας, θα πρέπει να μπορείτε να δείτε τον οδηγό στον οποίο έχει αποδοθεί ο μηχανισμός αυτόματης φόρτωσης.

**Linux:** Μπορείτε να χρησιμοποιήσετε τον οδηγό μέσω του standard /dev/st0 και του tar ή του dd, αλλά θα πρέπει να φορτώνετε μόνοι σας την κασέτα (cartridge).

**Netware:** Πρέπει να ενεργοποιήσετε τη σάρωση LUN για ορισμένα λογισμικά προγράμματα δημιουργίας αντιγράφων ασφαλείας (backup software).

### Verifique que el sistema operativo haya detectado el robot y la unidad.

Para **Microsoft® Windows®:** dentro de Administrador de dispositivos, debe existir un cambiador de medios desconocido. Bajo Unidad de cinta, debe ver la unidad que está configurada para su cargador automático.

Para **Linux:** puede utilizar la unidad por medio de /dev/st0 y tar o dd de forma estándar, pero tendrá que cargar el cartucho manualmente.

Para **Netware:** debe habilitar la búsqueda de LUN para algunos programas de copia de seguridad.

### オペレーティングシステムが認識しているロボット / ドライブを確認します。

**Microsoft® Windows®:** デバイス マネージャに、不明なメディアチェンジャーが表示されていることを確認してください。テープドライブには、オートローダ用に設定したドライブが表示されているはずです。

**Linux:** 標準の /dev/st0 と tar または dd を実行してドライブを使用することができますが、カートリッジは手動でロードしなければなりません。

**Netware:** バックアップソフトウェアによっては、LUN スキャンを有効にする必要があります。

### Ověřte, že robot či jednotka jsou rozpoznány operačním systémem.

**Microsoft® Windows®:** v okně **Správce zařízení** by měl být zahrnut neznámý měnič médií. Pod položkou **Pásková jednotka** byste měli uvidět jednotku, konfigurovanou pro Váš automatický zavaděč.

**Linux:** jednotku můžete používat standardním /dev/st0 a tar nebo dd, ale budete muset kazetu zavádět manuálně.

**Netware:** pro některý záložní software musíte umožnit snímání čísla logické jednotky (LUN).

### Überprüfen Sie vom Betriebssystem gesehene Roboter/Laufwerke.

**Microsoft® Windows®:** Unter Geräte-Manager sollte ein unbekannter Datenträgerwechsler vorhanden sein. Unter Bandlaufwerk sollten Sie ein Laufwerk sehen, das für Ihren Autoloader konfiguriert ist.

**Linux:** Sie können das Laufwerk über standard /dev/st0 und tar oder dd verwenden, müssen die Kassette jedoch manuell laden.

**Netware:** Sie müssen LUN scannen aktivieren, um bestimmte Backup-Software verwenden zu können.

### Należy sprawdzić, czy robot/napęd jest widziany przez system operacyjny.

**Microsoft® Windows®:** W oknie **Menedżer urządzeń** powinien pojawić się nieznanymi zmieniacz nośników. W opcji **Napęd taśmowy** powinien być wymieniony napęd skonfigurowany dla autoloadera.

**Linux:** Napęd można używać poprzez standardowy /dev/st0 i tar lub dd, ale kasetę należy załadować ręcznie.

**Netware:** Niektóre programy do tworzenia kopii zapasowych wymagają włączenia skanowania LUN.

### Verifique se o robô ou a unidade são reconhecidos pelo sistema operacional.

**Microsoft® Windows®:** em Gerenciador de dispositivo, um alternador de mídia desconhecido deve estar presente. Em Unidade de fita, deve ser possível ver a unidade que está configurada para o autocarregador.

**Linux:** é possível usar a unidade através do /dev/st0 e Tar ou dd padrão, mas será necessário carregar o cartucho manualmente.

**Netware:** será necessário ativar o exame de LUN (número da unidade lógica) para alguns software de backup.

### 验证操作系统看到的自动装置 / 磁带机。

**Microsoft® Windows®:** 在“Device Manager”（设备管理器）下面应存在未知介质变换器。在“Tape Drive”（磁带机）下面，您应看到为磁带自动加载机配置的磁带机。

**Linux:** 您可以通过标准 /dev/st0 和 tar 或 dd 使用磁带机，但必须手动加载磁带。

**Netware:** 对于某些备份软件，您必须启用 LUN 扫描。

## **OS 가 탐지한 로봇 / 드라이브를 확인합니다 .**

**Microsoft® Windows®:** 장치 관리자에 , 알 수 없는 미디어 체인저로 표시됩니다. 테이프 드라이브에 , 오토로더용으로 구성된 드라이브를 볼 것입니다 .

**Linux:** 표준 /dev/st0 및 tar 또는 dd 를 통해 드라이브를 사용할 수 있지만 카트리지를 수동으로 로드해야 합니다 .

**Netware:** 백업 소프트웨어용 LUN 검색을 활성화해야 합니다 .

## **Проверьте устройство, видимое операционной системой.**

**Microsoft® Windows®:** на вкладке **Диспетчер устройств** должен появиться неизвестный носитель. На вкладке **Стримеры** должен появиться диск, сконфигурированный под автозагрузчик.

**Linux:** вы можете использовать устройство через стандартный /dev/st0 и tar или dd, но вам придется загрузить картридж вручную.

**Netware:** для некоторых видов ПО для резервирования необходимо включить сканирование номера логического устройства (LUN).

## **Verifikasi robot/drive yang dilihat oleh sistem operasi.**

**Microsoft® Windows®:** Pada **Device Manager**, pengganti media yang tak dikenal akan muncul. Pada **Tape Drive**, Anda akan menemukan drive yang dikonfigurasi untuk autoloader Anda.

**Linux:** Anda dapat menggunakan drive melalui /dev/st0 dan tar atau dd standar tapi katriid perlu dimuat secara manual.

**Netware:** Anda harus mengaktifkan pemindaian LUN untuk beberapa perangkat lunak cadangan.

### Configure the PowerVault 124T.

The default IP address is 192.168.20.128.

The default password for the front panel is 000000 for Administrator, and 111111 for Operator.

The default password for the On-board Remote Manager is **admin** and **password**.

Set the following from the Remote Management Unit:

- IP Address (DHCP or Static IP)
- Subnet Mask
- Gateway
- SNMP Server (optional)
- Time Server (optional)

### Configurez le PowerVault 124T.

L'adresse IP par défaut est 192.168.20.128.

Le mot de passe par défaut pour le panneau avant est 000000 pour un administrateur et 111111 pour un opérateur.

Le mot de passe par défaut pour le gestionnaire à distance intégré sont **admin** et **password**.

Définissez les éléments suivants à partir du système de gestion à distance :

- L'adresse IP (DHCP ou statique)
- Le masque de sous-réseau
- La passerelle
- Le serveur SNMP (en option)
- Le serveur horaire (en option)

### Ρυθμίστε το PowerVault 124T.

Η εξ ορισμού IP διεύθυνση είναι **192.168.20.128**.

Ο προεπιλεγμένος κωδικός πρόσβασης για τον μπροστινό πίνακα ελέγχου είναι **000000** για το διαχειριστή και **111111** για το χειριστή.

Ο εξ ορισμού κωδικός πρόσβασης για την On-board Απομακρυσμένη Διαχείριση (On-board Remote Management) είναι **admin** και **password**.

Ρυθμίστε τα ακόλουθα από τη Μονάδα Απομακρυσμένης Διαχείρισης (Remote Management Unit):

- IP Διεύθυνση (DHCP ή Στατική IP)
- Μάσκα Υποδικτύου (Subnet Mask)
- Πύλη Δικτύου (Gateway)
- Διακομιστής SNMP (προαιρετικά)
- Διακομιστής Ωρας (προαιρετικά)

### Proveďte konfiguraci systému PowerVault 124T.

Výchozí adresa IP je **192.168.20.128**.

Výchozí heslo pro přední panel je **000000** pro správce a **111111** pro operátora.

Výchozí heslo pro rezidentního dálkového správce je **admin** a **password**.

Z jednotky dálkové správy ustanovte následující:

- adresu IP (DHCP nebo statickou IP);
- masku podsítě;
- bránu;
- server SNMP (volitelný);
- časový server (volitelný).

### PowerVault 124T konfigurieren.

Die Standard-IP-Adresse ist 192.168.20.128.

Das Standardkennwort für das Bedienfeld ist 000000 für Administrator und 111111 für Operator.

Das Standardkennwort für den Integrierten Remote-Manager ist **admin** und **password**.

Nehmen Sie diese Einstellungen im Remote-Manager vor:

- IP Address (IP-Adresse) (DHCP oder Statische IP)
- Subnet Mask (Subnetzmaske)
- Gateway
- SNMP-Server (optional)
- Zeit-Server (optional)

### Skonfiguruj napęd PowerVault 124T.

Domyślny adres IP: **192.168.20.128**.

Domyślne hasło panela przedniego dla administratora to **000000**, a dla operatora — **111111**.

Domyślne hasło dla On-board Remote Manager (Zdalny menedżer urządzenia) to **admin** i **password**.

Ustaw następujące elementy poprzez Remote Management Unit (Zdalny moduł zarządzania):

- IP Address (Adres IP) (DHCP lub statyczny adres IP)
- Subnet Mask (Maska podsieci)
- Gateway (Bramka)
- SNMP Server (Serwer SNMP) (opcjonalny)
- Time Server (Serwer czasu) (opcjonalny)

## Configure el PowerVault 124T.

La dirección IP predeterminada es 192.168.20.128.

La contraseña predeterminada para el panel frontal es 000000 para el administrador y 111111 para el operador.

La contraseña predeterminada para el Administrador remoto integrado es **admin** y **password**.

Configure lo que sigue desde la unidad de la administración remota:

- Dirección IP (DHCP o IP estática)
- Máscara de subred
- Puerta de enlace
- Servidor SNMP (opcional)
- Servidor de tiempo (opcional)

## PowerVault 124T を設定します。

デフォルトの IP アドレスは 192.168.20.128 です。

フロントパネルのデフォルトパスワードは、システム管理者用が 000000 で、オペレータ用は 111111 です。

オンボードリモート管理のデフォルトパスワードは、admin と password です。

リモート管理ユニットで次の項目の設定をします。

- IP アドレス (DHCP または静的 IP)
- サブネットマスク
- ゲートウェイ
- SNMP サーバー (オプション)
- タイム サーバー (オプション)

## PowerVault 124T 를 구성합니다.

기본 IP 주소는 192.168.20.128 입니다.

전면 패널용 기본 암호는 000000 (관리자), 및 111111 (작동자) 입니다.

온보드 원격 관리자용 기본 암호는 **admin** 및 **password** 입니다.

원격 관리 유닛에서 다음을 설정합니다.

- IP 주소 (DHCP 또는 고정 IP)
- 서브넷 마스크
- 게이트웨이
- SNMP 서버 (선택사항)
- 시간 서버 (선택사항)

## Настройте PowerVault 124T.

IP-адрес по умолчанию: **192.168.20.128**.

Пароль по умолчанию для передней панели **000000** для пользователя Administrator и **111111** для пользователя Operator.

Учетные данные по умолчанию для встроенного удаленного диспетчера: **admin** и **password**.

Настройте следующие параметры с узла удаленного управления:

- IP Address (IP-адрес) (DHCP или статический IP)
- Subnet Mask (Маска подсети)
- Gateway (Шлюз)
- Сервер SNMP (необязательно)
- Сервер времени (необязательно)

## Configure o PowerVault 124T.

O endereço de IP padrão é 192.168.20.128.

A senha padrão do painel frontal é 000000 para o administrador e 111111 para o operador.

A senha padrão para On-board Remote Manager (Gerente remoto na placa) é **admin** e **password**.

Configure o seguinte apartir da Remote Management Unit (Unidade de gerenciamento remoto):

- Endereço de IP (DHCP ou IP Estático)
- Máscara de subrede
- Gateway
- Servidor SNMP (opcional)
- Servidor de Hora (opcional)

## 配置 PowerVault 124T。

默认 IP 地址是 192.168.20.128。

管理员的前面板默认密码是 000000，操作员的是 111111。

机载远程管理器的默认密码是 admin 和 password。

从远程管理装置设置以下内容：

- “IP Address (DHCP or Static IP)” ( IP 地址 [DHCP 或静态 IP] )
- “Subnet Mask” ( 子网掩码 )
- “Gateway” ( 网关 )
- “SNMP Server” ( SNMP 服务器 ) ( 可选 )
- “Time Server” ( 时间服务器 ) ( 可选 )

## Konfigurasi PowerVault 124T.

Alamat IP default adalah 192.168.20.128.

Kata sandi default untuk panel depan adalah 000000 untuk Administrator, dan 111111 untuk Operator.

Kata sandi default untuk On-board Remote Manager adalah **admin** dan **password**.

Setel berikut ini dari Remote Management Unit:

- Alamat IP (DHCP atau Static IP)
- Subnet Mask
- Gateway
- Server SNMP (opsional)
- Server Waktu (opsional)

